



国盛招标

GUO SHENG ZHAO BIAO

公开比选文件

项目编号:GSZB21Z0106B

项目名称:不锈钢活动及固定护栏制作安装工程

国盛招标项目管理咨询(广州)有限公司

2021年11月

特别提醒：参选注意事项

1. 参选截止时间一到，招标代理机构将不接收任何参选文件及相关资料，请各参选人提前到达提交参选文件地点。
2. 参选保证金缴纳账户与购买比选文件/缴纳比选代理服务费账户不同，务必将参选保证金存入指定的参选保证金缴纳账户，切勿将款项转错账户，以免影响参选及保证金退还的速度。
3. 参选保证金账户：国盛招标项目管理咨询（广州）有限公司，账号：944002010002159453，开户银行：中国邮政储蓄银行广州市天河北路支行。为避免因参选保证金未在参选截止时间前到账而导致参选无效，建议至少提前二个工作日转账。
4. 请正确填写《参选报价表》。如有多包项目请仔细检查包组号，包组号跟包组内容必须一致。
5. 请仔细检查比选文件要求盖公章、签名、签署日期之处。
6. 如参选产品属于许可证管理范围内的，须提交相应的许可证复印件。
7. 如参选人以非独立法人注册的分公司名义代表总公司盖章和签署文件的，须提供总公司的营业执照副本复印件及总公司针对本项目参选的授权书原件。
8. 加★号的条款必须一一响应。
9. 参选文件应按顺序编制页码。
10. 为了提高采购效率，节约社会交易成本与时间，本公司希望购买了比选文件而决定不参加本次比选的参选人，在参选文件递交截止时间的3日前，按《比选公告》中的联系方式，以书面形式告知招标代理机构。对您的支持与配合，谨此致谢。
(本提示内容非比选文件的组成部分，仅为善意提醒。如有不一致，以比选文件为准。)

目 录

第一章 比选公告.....	4
第二章 用户需求书.....	8
第三章 参选须知.....	16
第四章 合同书格式.....	33
第五章 参选文件格式.....	44

第一章 比选公告

比 选 公 告

不锈钢活动及固定护栏制作安装工程的潜在参选人应在广州市天河区广州大道北 520 号中创盈科大厦 12 楼 1202 室获取比选文件，并于 2021 年 11 月 30 日 9 时 30 分（北京时间）前递交参选文件。

一、项目基本情况

1、项目编号：GSZB21Z0106B

2、项目名称：不锈钢活动及固定护栏制作安装工程

3、服务期限：自合同签订之日起 1 年（实际执行服务期限的结束时间，以“按照服务期限内累计结算金额达到最高限价的时间”或“服务期满”先到者为结束）。

4、工期：单个项目工期以收到比选人开工通知之日起 15 个日历天内完工。

5、验收标准：完成本比选范围的全部工程内容，并达到验收和交付标准。

6、采购内容：

采购内容	数量	最高限价（含税）
不锈钢活动及固定护栏制作安装工程（含施工、设计，建成和维护）	一批	人民币972,280.00元

(1) 详细要求请参阅比选文件中第二章“用户需求书”。

(2) 合格的参选人应对所有采购内容进行报价，不允许只对部分内容进行报价，否则作无效参选处理。

二、参选人资格要求

1、具有独立承担民事责任能力的在中华人民共和国境内注册的法人或其他组织；

2、具有建筑工程施工总承包三级（或以上）或建筑装修装饰工程专业承包二级（或以上）资质；

3、具有有效的安全生产许可证；

4、参选人拟担任本工程项目负责人的人员为：建筑工程专业二级或以上级别的注册建造师，或具备建筑工程专业小型项目负责人资质。持有在有效期内的安全培训考核合格证书（B类），或能够提供广东省建筑施工企业管理人员安全生产考核信息系统安全生产管理人员证书信息的网页截图；

【注：建造师的专业及等级标准按《注册建造师执业管理办法（试行）》及《注册建造师执业工程规模标准（试行）》。根据广东省建设厅《关于明确省外二级建造师入粤注册和执业有关问题的通知》（粤建市函〔2011〕218号），二级建造师执业资格证书、注册证书仅限所在行政区域内有效，不得跨省执业。参选人应提供有效的二级建造师执业资格证书或提供省建设执业资格注册中心“广东省二级注册建造师、二级注册结构工程师、二级注册建筑师注册管理信息系统”上有效的电子注册证书。小型项目负责人需符合粤建市〔2010〕26号文规定，专业以企业聘书上所聘专业为准，如聘书中专业未明确，以

小型项目负责人培训合格证或小型负责人继续教育培训合格证中的专业为准。】

5、参选人拟担任本工程的技术负责人须具备建筑工程相关专业工程师或以上技术职称；

6、参选人拟担任本工程的专职安全人员须具有在有效期内的安全生产考核合格证书（C类），或能够提供广东省建筑施工企业管理人员安全生产考核信息系统安全生产管理人员证书信息的打印页；

7、项目负责人和专职安全人员不能为同一人；

8、承诺在过往三年内没有违法违规行或违反合同约定行为（提供承诺函）；

9、本项目不接受联合体参选；

10、已登记报名并购买了本项目比选文件。

三、获取比选文件

1、时间：2021年11月19日至2021年11月29日，每天上午9：00至12：00，下午14：30至17：30（北京时间，法定节假日除外）。

2、售价：300元/套（售后不退）。

3、获取方式：

（1）邮件获取：

邮箱地址：guoshengzbzx@163.com

邮件须注明本项目名称，并将以下资料（加盖公章）作为附件发送：1）《购买文件登记表》（在代理机构官网下载）；2）法人或者其他组织的营业执照等证明文件（法人或者其他组织作为参选主体时提供）；3）比选文件费用缴纳凭证。

4、缴纳比选文件费用账号（**缴纳参选保证金账号与缴纳比选文件费用账号不同，缴纳参选保证金账号详见《参选须知前附表》**）：

账户：国盛招标项目管理咨询（广州）有限公司

开户银行：中国工商银行广州沙和路支行

账号：3602180109100195693

四、提交参选文件截止时间、参选文件开启时间和地点

1、提交参选文件截止时间、参选文件开启时间：2021年11月30日9时30分（北京时间）。

2、提交及开启参选文件地点：广州市天河区广州大道北520号中创盈科大厦12楼1202室。

五、本项目公告刊登媒体

信息发布网站：广州市交通站场建设管理中心有限公司官网（www.gzzc.com.cn）；广州国企阳光采购服务平台（<http://cg.gemas.com.cn/>）；国盛招标项目管理咨询（广州）有限公司官网（www.guoshengzbzx.com）；中国招标投标公共服务平台（www.cebpubservice.com）。

六、比选人及招标代理机构联系方式

1、比选人信息

比选人名称：广州市公用公交站场管理服务有限公司

联系人：林小姐

联系电话：020-87743251

联系地址：广州市天河区兴华路8号

2、招标代理机构信息

招标代理机构名称：国盛招标项目管理咨询（广州）有限公司

购买比选文件联系人：林小姐

联系电话：020-88524605

项目负责人：王工

联系电话：020-88520649 020-88526142

电子邮箱：guoshengzbzx@163.com

联系地址：广州市天河区广州大道北520号中创盈科大厦12楼1202室

发布人：国盛招标项目管理咨询（广州）有限公司

发布时间：2021年11月19日

第二章 用户需求书

用户需求书

一、总体要求

1. 标有“★”的条款为必须完全满足的实质性要求，参选人如有一项带“★”的条款未响应或负偏离，将按无效参选处理。

2. 参选人在响应详细内容中必须列出具体承诺。如果参选人只注明“正偏离”或“无偏离”，将被视为“负偏离”，从而可能导致严重影响评审结果。

3. 参选人没有在参选文件中注明偏离（文字说明或在服务、商务响应表注明）的参数、配置、条款视为被参选人完全接受。

4. 参选人应保证，比选人在中华人民共和国使用该服务或服务的任何一部分时，免受第三方提出的侵犯其专利权、商标权、著作权或其它知识产权的起诉。

二、参选报价说明

1. 本合同项目的参选报价是由参选人根据参选人自身的条件和能力，结合工程现场实际情况，考虑风险后编制的，除比选人对原设计要求或同意变更外，成交人必须按成交价进行包设计、包工、包料、包质量、包安全、包工期、包文明施工、包验收等。

2. 本项目预计数量为比选人预估所得，成交人仅取得本项目的施工服务资格，比选人不保证具体业务量，实际执行工程量以服务期限内具体采购通知为准，按实结算。比选人保留对工程量进行调整的权利，潜在参选人应自行评估本项目的不确定性及风险，以确定是否参与本项目的比选，并承担由此引起的一切责任及损失。

三、承包方式

本工程要求包工、包料、包质量、包工期、包安全。按比选文件的采购范围要求，采取工程报价表内所列内容，按工程量据实结算，单价执行合同固定单价，水、电费由成交人支付。

★四、采购内容

序号	项目名称	主要工艺/主要材料	单位	预计数量
1	不锈钢固定护栏制作安装	1. 规格:高 1.28 米（含地下深度）。 2. 材质：304 不锈钢。 3. 立柱规格：75mm*45mm。 立柱长度：1280mm（含地下深度）。 立柱壁厚：1.0mm。 4. 护栏主管规格：Φ63mm。 护栏主管壁厚：1.0mm。 5. 护栏竖管规格：Φ25mm。	m	1900

		护栏竖管长度: 700mm。 护栏竖管壁厚: 1.0mm。 6. 不锈钢支撑件等配件规格详见附图。 7. 单元长度: 两立柱间距离小于等于 1150mm。 8. 竖杆间隔: 小于等于 150mm。 9. 底座钢板 (长 150mm*宽 150mm*厚 5mm, 立柱与底座需焊接成整体)。 10. 砼结构地面安装方式: 地面打凿长 200mm*宽 200mm*深 100mm 基坑预埋底座钢板。用 4 个 M16*150 螺栓固定在坑底, 地面恢复原貌。地面不得裸露螺栓及底座钢板等构件。 11. 非砼结构地面安装方式: 地面打凿长 250mm*宽 250mm*深 250mm 基坑内做 150mm 厚的 C25 砼基础预埋底座钢板。用 4 个 M16*150 螺栓固定在砼面上, 地面恢复原貌。地面不得裸露螺栓及底座钢板等构件。		
2	不锈钢活动护栏制作	1. 规格: 2000mm 长*1200m 高。 2. 材质: 304 不锈钢。 3. 圆管壁厚: 外框及脚架 1mm、竖管 1mm。 4. 中间不锈钢板尺寸: 820mm*230mm (详见样板图)。 5. 外框及脚架圆管直径 50mm、竖管及不锈钢板边框圆管直径 30mm。 6. 竖管间间隔不大于 140mm。 7. 含运输及人工搬运费用。	个	200

五、施工要求

1. 本工程按照国家有关规定、规范进行施工、验收, 如在施工过程中颁发新的版本, 是否采用新版本的的规定, 由有关各方洽商决定。

2 施工现场条件: 本工程施工临时用水、用电、通讯设施由成交人自行负责。在施工期间, 工作人员应遵守站场管理及施工用水用电的安全要求, 注意保持良好的环境卫生, 并按照广州市安全文明施工要求, 对施工现场进行围蔽, 采取有效办法控制施工影响, 以保证站场正常生产及办公。

3. 确保工程质量、施工工期, 满足比选人要求。按本工程规定的总工期, 编制完善的施工进度控制计划, 在保证工程质量前提下, 力争提前完成工程任务。

4. 安排经验丰富的优秀管理人员和高素质的工人参加本项目施工, 采用先进技术设备, 优化施工管理, 充分发挥成交人在管理和技术方面的优势。

5. 项目负责人是本项目实施管理者。建立以项目负责人为核心的项目班子, 实行项目负责人负责制, 项目班子是在公司的直接监督与控制下, 履行工程施工的权利和义务。项目管理机构由项目领导层、专业管理层和劳务层组成。

6. 文明施工目标: 杜绝重大安全事故以及一般轻微事故的发生。

7. 本工程实行全面质量管理、文明施工, 整个工程实行专业性管理, 提前组织培训, 统一思想, 熟

悉操作。

8. 按进度计划施工, 严格技术管理, 当进度与质量发生矛盾时, 要服从质量, 承包任务者首先要承包质量。

9. 加强质量监督检查, 采取专业检查与自检相结合的检查方法, 并以自检为主, 坚持贯彻执行自检、互检、交接检的三检制度与挂牌制度, 对工程质量要求一丝不苟。

10. 采取“防护”、“包裹”、“覆盖”、“封闭”等保护措施, 以及合理安排施工顺序等措施及时对成品进行保护。

11. 工程质量要求为符合国家现行质量验收标准, 按合格工程标准组织施工, 若工程质量不符合设计要求, 质量不合格者, 比选人有权要求成交人停工和返工, 返工费用由成交人承担, 工期不予顺延, 成交人在工程竣工验收时, 应按比选人要求提供相关竣工资料。

12. 运用现代化管理方法指导生产、加强动态管理。充分利用已有资源组织材料、人力资源的合理配置。保证各阶段施工的连续性, 消除窝工、停工现象。

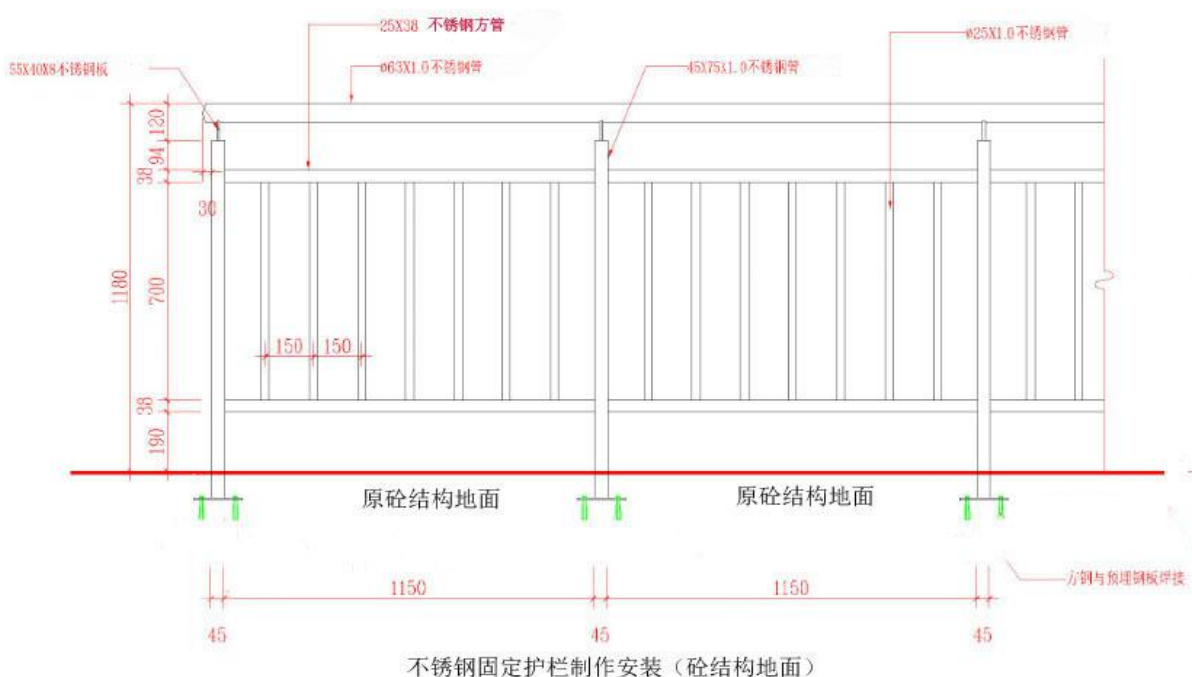
12. 各工序严格按进度计划施工, 项目负责人有效协调人力资源, 确保施工顺利。

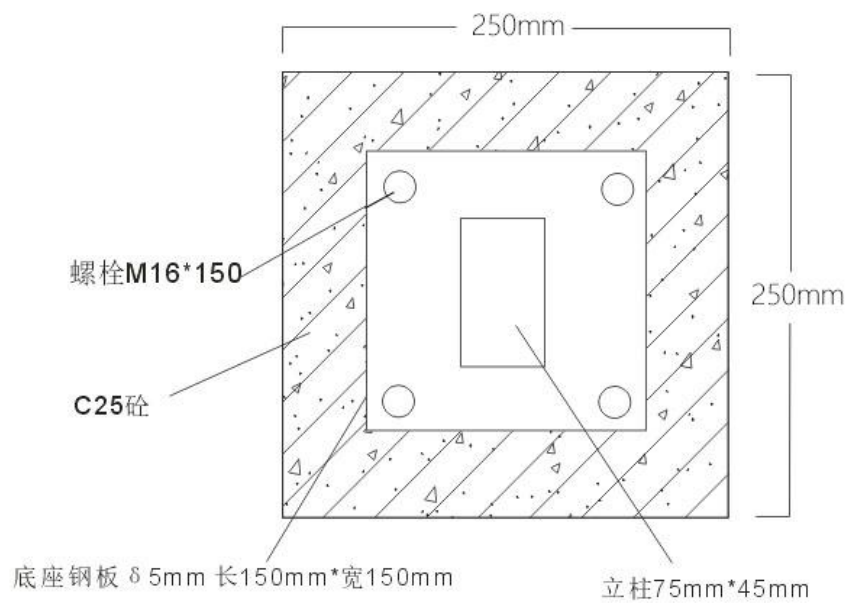
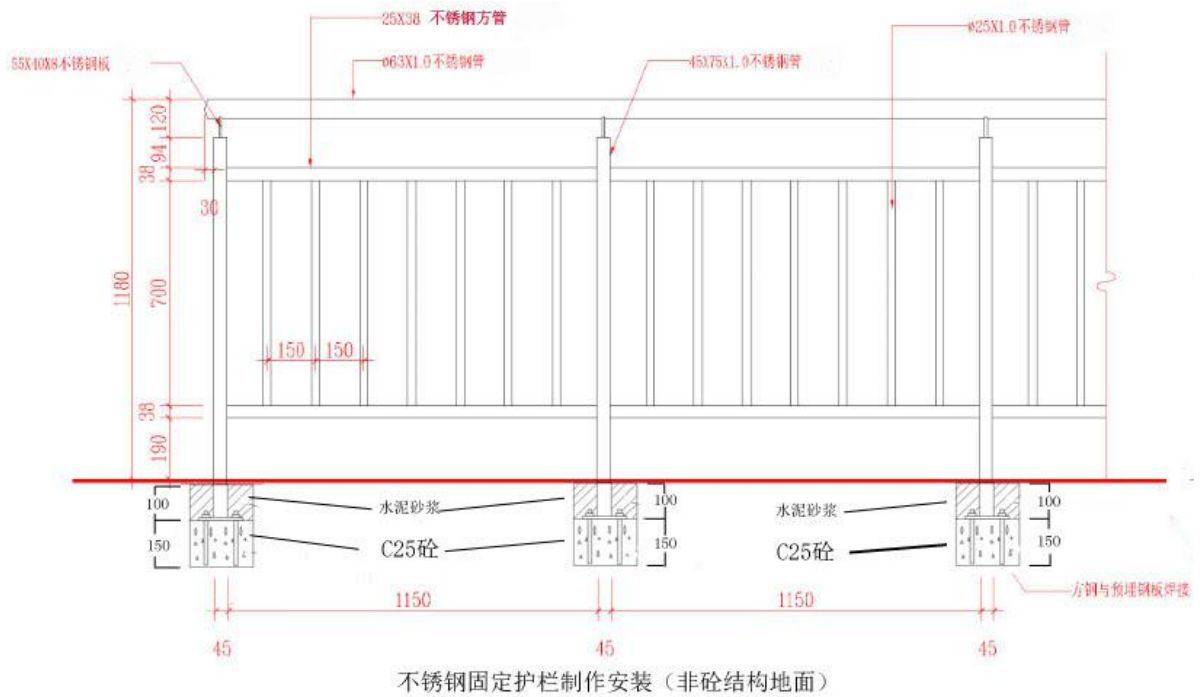
13. 保证订货周期, 充分做好施工前的准备工作。

14. 采取严格的施工管理措施, 严格按照《广州市安全文明施工管理标准》 《建筑施工安全检查标准》等管理规定的要求, 做好本工程安全文明施工工作。

六、不锈钢活动及固定护栏制作安装样图和实物图

1. 不锈钢固定护栏





不锈钢固定护栏安装 (非砼结构地面) 基础剖面图



2. 不锈钢活动护栏



七、商务要求

1. 服务期限: 自合同签订之日起1年(实际执行服务期限的结束时间,以“按照服务期限内累计结算金额达到最高限价的时间”或“服务期满”先到者为结束)。

2. 工期：单个项目工期以收到比选人开工通知之日起 15 个日历天内完工。**工程每误期 1 日历天，成交人向比选人赔付单个项目工程款的 5%。**

3. 质量要求：

(1) 工程内所有项目均须由成交人提供 1 年免费保修期内的保修服务（保修期自竣工验收合格之日起计算），免费保修期自比选人在工程验收单上签字盖章之日起计算。

(2) 本工程质量均严格按照设计要求及国家、广东省有关施工及验收规范、规程、标准进行施工和验收，工程质量须达到合格工程质量标准。工程达不到合格标准的，由成交人无偿返修并承担由此造成的损失和责任，工期不予顺延。

4. 工程费结算办法：

(1) 本合同项目的承包范围、承包内容为固定综合单价包干，按工程量据实结算。

(2) 本次参选报价是在成交人完全理解本项目使用增值税计税相关规定（含财政部、国家税务总局、广东省及工程所在地主管部门所发布的相关文件）。工程结算时，实际增值税多于响应所报增值税的，视为在参选报价综合考虑，少于响应所报增值税的，则按适用于本工程实际缴纳的发票额结算。

(3) 本次参选报价是包含施工过程风险的报价，成交人在施工过程中所需的施工风险处理费用及不可预见费用在参选报价中已包含，成交人在施工过程中造成附近建筑物、构筑物及现场已完成的构件破坏，需要恢复的费用由成交人承担。

(4) 由于实际情况，由比选人原因引起施工延期，合同工期给予顺延。结算时不予补偿任何费用。

(5) 成交人在施工中发生质量事故，应及时报告比选人施工代表。一般质量事故处理结果由比选人备案，重大质量事故的处理方案，应经有关单位共同研究，并经比选人签证后实施。比选人可视质量事故的严重程度，对成交人处以最高 20000 元/宗的违约金处罚。

(6) 本工程成交人必须使用全新的材料，其质量、规格及技术特征符合相关技术规范的要求，比选人有特殊要求的除外。成交人采用质量不合格或品质、效果达不到设计要求的材料施工，经比选人责令整改，成交人拒绝整改，处以该批不合格材料价值（按合同材料价格）5 倍以上的罚款，且比选人有权将该部分工作委托第三方施工，委托第三方的所有费用（不论成交人是否同意）从成交人工程款中扣除。情节严重的，比选人有权无条件解除合同且无需承担任何责任。

(7) 施工中发生的一切安全事故，除比选人故意或重大过失的直接责任外，均由成交人承担全部责任。施工中如出现重伤以上事故，比选人可根据事故严重程度，对成交人实施最高 10000 元/宗的违约金处罚，且成交人应全额赔偿比选人因此遭受任何损失或承担任何责任。

5. 付款方式：

(1) 合同签订后 30 天内支付合同价的 30%作为预付款。

(2) 每季度支付一次费用，支付时间为下一季度第一个月，支付费用为上季度批准结算完结的工程项目费用（即各项工程结算费用批准结算核定的费用金额）的 97%，优先在预付款中进行抵扣，超出预付款部分按实支付。

(3) 合同到期后对合同期内已完成工程进行造价结算审核，完成所有结算审核后一个月内支付至工程结算审核价的 97%，剩余结算审核价的 3%作为质保金在最后一批工程质保期满后一个月内无息支付。合同到期后预付款未使用部分须无息退还比选人。

(4) 工程款以转账或支票方式支付。比选人向成交人支付工程款项的同时，成交人应向比选人出具同等金额、合法有效的建筑服务类增值税专用发票，否则，比选人有权不支付工程款项。

(5) 以上各次付款，因涉及审批程序，支付期限不在比选人控制范围内，成交人应予理解，在此约定具体支付时间以审批日期为准。

第三章 参选须知

参选须知前附表

序号	条款号	类别	内容
1	1.2	资金来源	企业自筹资金，资金已落实。
2	2.1	比选人名称	广州市公用公交站场管理服务有限公司
3	5.2.1	比选代理服务费	本项目的比选代理服务费由成交人在领取成交通知书前一次性向招标代理机构交纳，收费标准参照国家计委颁布的（计价格【2002】1980号）及国家发改委颁布的（发改办价格【2003】857号）下浮10%进行计算收取。
4	11.1	踏勘现场	不举行
5	13.2	答疑会	不举行
6	16.2	多个包（组）参选文件的装订和封装	参选文件应按每个包（组）的要求分别装订和封装。
7	18	备选方案	不允许提交备选方案
8	19	联合体参选	不允许联合体参选
9	21.3 21.4	参选保证金	1、参选人必须向招标代理机构缴纳参选保证金： ¥10,000.00元（大写：人民币壹万元整）。 2、参选保证金须在参选截止时间前到达以下指定账号（以银行到账时间为准）： 开户名称：国盛招标项目管理咨询（广州）有限公司 开户银行：中国邮政储蓄银行广州市天河北路支行 开户账号：944002010002159453 保证金联系人：林小姐 联系电话：020-88524605
10	22.2	参选有效期	90日
11	23.1	参选文件数量	参选文件正本1份、副本3份、电子文件信封1份（包括：Word或PDF格式的电子参选文件1套（以1个非加密的光盘或U盘形式提交）、纸质版的退保证金说明、参选保证金缴纳证明、开票资料说明函各1份）。
12	31.1	评审小组组成	依法组建评审小组。
13	37.2	成交候选人推荐数量	评审小组推荐不超过2名成交候选人。

参 选 须 知

一、总 则

1. 说明

1.1 本比选文件适用于本比选公告中所述项目的比选项目。

1.2 资金来源：详见《参选须知前附表》。

2. 定义

2.1 “比选人”是指：详见《参选须知前附表》。

2.2 “招标代理机构”是指：国盛招标项目管理咨询（广州）有限公司。

2.3 合格的参选人

2.3.1 合格参选人的条件详见《比选公告》的“参选人资格要求”。

2.4 “成交人”是指经法定程序确定并授予合同的参选人。

2.5 “甲方”是指比选人。

2.6 “乙方”是指成交人。

3. 遵循原则

3.1 遵循公开、公平、公正和诚实信用的原则。

4. 合格的货物和服务

4.1 “货物”是指参选人制造或组织符合比选文件要求的货物等。参选的货物必须是其合法生产的符合国家有关标准要求的货物，并满足比选文件规定的规格、参数、质量、价格、有效期、售后服务等要求。

4.2 “服务”是指除货物和工程以外的其他采购对象，其中包括：参选人须承担的运输、安装、技术支持、培训以及比选文件规定的其它服务。

5. 参选费用

5.1 参选人应承担所有与准备和参加参选有关的费用。不论参选的结果如何，招标代理机构和比选人均无义务和责任承担这些费用。

5.2 比选代理服务费

5.2.1 本次比选代理服务费由《参选须知前附表》中所述的交纳人及交纳金额向招标代理机构一次性交纳。

5.2.2 比选代理服务费币种：人民币。

6. 知识产权

6.1 参选人必须保证，比选人在中华人民共和国境内使用参选货物、资料、技术、服务或其任何一部分

时，享有不受限制的无偿使用权，如有第三方向比选人提出侵犯其专利权、商标权或其它知识产权的主张，该责任应由参选人承担。

6.2 参选报价应包含所有应向所有权人支付的专利权、商标权或其它知识产权的一切相关费用。

6.3 系统软件、通用软件必须是在中国境内的合法使用权或版权的正版软件，涉及到第三方提出侵权或知识产权的起诉及支付版税等费用由参选人承担所有责任及费用。

7. 纪律与保密事项

7.1 参选人不得相互串通参选报价，不得妨碍其他参选人的公平竞争，不得损害比选人或其他参选人的合法权益，参选人不得以向比选人、评审小组成员行贿或者采取其他不正当手段谋取成交。

7.2 在确定成交人之前，参选人不得与比选人就参选价格、参选方案等实质性内容进行谈判，也不得私下接触评审小组成员。

7.3 在确定成交人之前，参选人试图在参选文件审查、澄清、比较和评价时对评审小组、比选人和招标代理机构施加任何影响都可能导致其参选无效。

7.4 获得本比选文件者，不得将比选文件用作本次参选以外的任何用途。如有要求，开启参选文件后，参选人应归还比选文件中的保密文件和资料。

7.5 由比选人向参选人提供的图纸、详细资料、样品、模型、模件和所有其它资料，均为保密资料，仅被用于它所规定的用途。除非得到比选人的同意，不能向任何第三方透露。开启参选文件后，应比选人要求，参选人应归还所有从比选人处获得的保密资料。

8. 关于关联企业

8.1 与比选人存在利害关系可能影响比选公正性的法人、其他组织或者个人，不得参加参选。单位负责人为同一人或者存在控股、管理关系的不同单位，不得参加同一包组参选或者未划分包组的同一项目参选。

9. 比选文件的澄清或修改文件发出时间

9.1 比选人或者招标代理机构可以对已发出的比选文件进行必要的澄清或者修改。澄清或者修改的内容可能影响参选文件编制的，比选人或者招标代理机构应当在参选截止时间至少 3 个工作日前，不足 3 个工作日的，比选人或者招标代理机构应当顺延提交参选文件的截止时间。

9.2 澄清或修改后的内容是比选文件的组成部分，招标代理机构将在招标代理机构网站等媒体上发布澄清或修改公告和以书面形式通知所有获取比选文件的潜在参选人，并对潜在参选人具有约束力。潜在参选人在收到上述通知后，应立即以书面形式向招标代理机构确认（加盖单位公章，传真有效）。参选人如在 24 小时内无书面回复则被视为同意澄清、补充、修改文件内容。

10. 关于分公司参选

10.1 分公司参选的，需提供具有法人资格的总公司的营业执照副本复印件及授权书，授权书须加盖总公司公章。总公司可就本项目或此类项目在一定范围或时间内出具授权书。已由总公司授权的，总公司取得的相关资质证书对分公司有效，法律法规或者行业另有规定的除外。

11. 踏勘现场

- 11.1 参选人应按《参选须知前附表》所述时间和要求对项目现场进行踏勘或自行对项目现场进行踏勘。
- 11.2 参选人对项目现场及周围环境进行踏勘，参选人应充分重视和仔细地进行这种考察，以便参选人获取那些须参选人自己负责的有关编制参选文件和签署合同所涉及现场所有的资料。一旦成交，这种考察即被认为其结果已在成交文件中得到充分反映。考察现场的费用由参选人自己承担。
- 11.3 比选人若向参选人提供的有关现场的数据和资料，是比选人现有的能被参选人利用的资料，比选人对参选人做出的任何推论、理解和结论均不负责任。
- 11.4 经比选人允许，参选人可为踏勘目的进入比选人的项目现场。在考察过程中，参选人及其代表必须承担那些进入现场后，由于他们的行为所造成的人身伤害（不管是否致命）、财产损失或损坏，以及其他任何原因造成的损失、损坏或费用。参选人不得因此使比选人承担有关的责任和蒙受损失。

二、比选文件

12. 比选文件的组成

12.1 比选文件包括：

第一章 比选公告

第二章 用户需求书

第三章 参选须知

第四章 合同书格式

第五章 参选文件格式

其它 在比选过程中由招标代理机构发出的澄清、修正和补充文件等。

12.2 参选人应认真阅读、并充分理解比选文件的全部内容（包括所有澄清、补充、修改内容、重要事项、格式、条款和技术规范、参数及要求等）。参选人没有按照比选文件的要求提交全部资料，或者参选文件没有对比选文件在各方面做出实质性响应是参选人的风险，有可能导致其参选被拒绝，或被认定为无效参选或被确定为参选无效。

13. 比选文件的澄清及答疑

13.1 任何要求对比选文件有异议的参选人，均应以书面形式在参选截止时间 3 日以前通知招标代理机构。招标代理机构将组织比选人对参选人所要求澄清的内容均以书面形式予以答复。必要时，招

标代理机构将组织相关专家召开答疑会，并将会议内容以书面的形式发给每个购买比选文件的潜在参选人（答复中不包括问题的来源）。

- 13.2或根据需要，招标代理机构和比选人可组织相关专家在《参选须知前附表》规定的时间和地点召开比选答疑会，解答参选人在此之前以书面或当场提出的对比选文件的澄清要求，或以书面函件形式通知购买了比选文件的参选人。答疑或澄清文件作为比选文件的组成部分，如与比选文件的内容不一致的，以答疑或澄清文件最后发出的书面文件为准。
- 13.3参选人在规定的时间内未对比选文件澄清或提出疑问的，招标代理机构将视其为无异议。对比选文件中描述有歧义或前后不一致的地方，评审小组有权进行评判，但对同一条款的评判应适用于每个参选人。

三、 参选文件的编制和数量

14. 参选语言和计量单位

- 14.1参选人提交的参选文件以及参选人与招标代理机构就有关比选活动的所有来往函电均应使用中文。参选人提交的支持文件或印刷的资料可以用另一种语言，但相应内容应附有中文翻译本，在解释参选文件的修改内容时以中文翻译本为准。对中文翻译有异议的，以权威机构的译本为准。
- 14.2参选文件中所使用的计量单位除比选文件中有特殊规定外，一律使用国际公制单位。

15. 参选文件的构成

- 15.1参选文件的构成应符合法律法规及比选文件的要求。
- 15.2参选人编排参选文件应包括参选文件格式要求的所有内容以及比选文件要求提供的内容。

16. 参选文件的编写

- 16.1参选人须对本项目以包组为单位整体进行报价，任何只对某包组其中一部分标的进行的报价都被视为无效参选或被确定为参选无效。
- 16.2参选人对比选文件中多个包（组）进行报价的，其参选文件的编制应按每个包（组）的要求分别装订和封装。如果《参选须知前附表》有特别要求的按照其要求进行编制。参选人应当对参选文件进行装订，对未经装订的参选文件可能发生的文件散落或缺损，由此产生的后果由参选人承担。
- 16.3参选人应完整、真实、准确的填写比选文件中规定的所有内容。
- 16.4参选人必须对参选文件所提供的全部资料的真实性承担法律责任，并无条件接受招标代理机构及比选人等对其中任何资料进行核实的要求。参选人必须对参选文件所提供的全部资料的真实性承担法律责任。
- 16.5如果因为参选人参选文件填报的内容不详，或没有提供比选文件中所要求的全部资料及数据，由此造成的后果，其责任由参选人承担。

17. 参选报价

17.1 参选人所提供的货物和服务均应按照第二章用户需求书要求的“参选报价说明”进行报价。

17.2 参选人应按照《参选报价表》和《参选分项报价表》确定的格式报出总价和分项价格。参选总价中不得包含比选文件要求以外的内容，否则，在评审时不予核减。参选总价中也不得缺漏比选文件所要求的内容，否则，其参选将可能被视为无效参选或确定为参选无效。

17.3 参选报价填写时应响应下列要求：

17.3.1 对于报价免费的项目必须标明“免费”；

17.3.2 所有根据合同或其它原因应由参选人支付的税款和其它应交纳的费用都要包括在参选人提交的参选价格中；

17.3.3 应包含货物的制造、至最终目的地的运输、保险和伴随货物服务的其他所有费用；

17.4 每一种规格的货物只允许有一个报价，否则将被视为无效参选。

18. 备选方案

18.1 只允许参选人有一个参选方案，否则将被视为无效参选。《参选须知前附表》允许有备选方案的除外。

19. 联合体参选

19.1 如果《参选须知前附表》允许参选人为联合体，联合体各方均必须具有独立承担民事责任的能力。参选人须提交联合体各方的资格证明文件、联合体协议并注明主体方及各方拟承担的工作和责任。联合体参选文件由联合体各方或主体方盖章，否则，将导致其参选无效。

19.2 联合体各方不得再单独参加或者与其他参选人另外组成联合体参加同一合同项下的比选活动。

19.3 联合体中有同类资质的参选人按照联合体分工承担相同工作的，按照资质等级较低的参选人确定资质等级。

19.4 联合体参选的，可以由联合体中的一方或者共同提交参选保证金，以一方名义提交参选保证金的，对联合体各方均具有约束力。

19.5 联合体成交的，联合体各方应当共同与比选人签订合同。

19.6 组成联合体参选的按相关法律、法规、规章等有关规定执行。

20. 参选人资格证明文件

20.1 参选人应按比选文件的要求，提交证明其有资格参加参选和成交后有履行合同能力的文件，并作为其参选文件的组成部分，如果参选人为联合体，应提交联合体各方的资格证明文件、共同参选协议并注明主体方及各方拟承担的工作和责任。否则，将导致其参选无效。

20.2 参选人提交的资格证明文件应证明其满足本须知定义的合格参选人。

21. 参选保证金

21.1 参选人应按比选文件规定的金额和期限交纳参选保证金，参选保证金作为参选文件的组成部分。

参选人与交款人名称必须一致，非参选人缴纳的参选保证金无效。

21.2 参选保证金交纳形式：转账或者金融机构、担保机构出具的保函等非现金形式提交。

21.3 参选保证金交纳时间：须在参选截止时间前到达招标代理机构账户（以银行到账时间为准）。

21.4 参选人应向招标代理机构提交参选保证金，金额见《参选须知前附表》。

21.5 参选保证金应为人民币，可以选择下列方式中任何一种，参选保证金交纳凭证复印件装入信封密封提交：

(1) 从参选人账户将参选保证金转入或汇入以下账户：

开户名称：国盛招标项目管理咨询（广州）有限公司

开户银行及账号：见《参选须知前附表》。

1) 参选人汇缴保证金时应按包组（如有）汇缴，并按比选文件规定的保证金金额汇缴。

2) 汇缴时务必在汇款单备注上标注项目编号和包组号（如有）。

(2) 用“保函”形式提交的：

“保函”参选截至时间前 1 天提交，招标代理机构审核其内容、格式等是否符合规定；

在参选时提供有效的“保函”复印件，作为参选文件的组成部分之一。

参选担保函有效期应与参选有效期一致。

21.6 参选人未按照比选文件要求提交参选保证金的，参选无效。

21.7 如无异议或投诉，未成交的参选人保证金，在成交通知书发出之日起五日内原额退还；如有异议或投诉，将在异议和投诉处理完毕后原额退还。

21.8 成交的参选人，其参选保证金将保持全部的约束力，直至成交人与比选人签订合同并将合同扫描件交招标代理机构备案且核查无误后，按要求原额退回。

21.9 下列任何情况发生时，参选保证金将不予退还：

(1) 参选人在参选截止后撤销参选文件的；

(2) 参选人在参选文件中提供虚假的文件和材料，意图骗取成交的；

(3) 成交人未能在规定期限内提交履约保证金或签订合同协议；

(4) 成交人未按规定交付比选代理服务费；

(5) 比选文件中其他规定。

22. 参选的截止时间、参选有效期

22.1 参选的截止时间为第一部分《比选公告》中规定时间，超过截止时间后的参选为无效参选，招标代理机构将拒收。

22.2从参选截止日起，参选有效期为《参选须知前附表》规定天数。在特殊情况下，招标代理机构可于参选有效期满之前要求参选人同意延长有效期，要求与答复均应以书面形式。参选人可以拒绝上述要求而其参选保证金不被没收，同意延期的参选人在原参选有效期内应享之权利及应负之责任也相应延续。

23. 参选文件的数量和签署

23.1参选人应编制参选文件的数量见《参选须知前附表》规定，参选文件的副本可采用正本的复印件。每套参选文件须清楚地标明“正本”、“副本”。若副本与正本不符，以正本为准。

23.2参选文件正本必须用计算机打印。参选文件要求签名的均必须用黑色墨水填写，并由法定代表人或其正式授权的代表签字并加盖参选人公章。法定代表人授权代表须以书面形式出具“法定代表人授权委托书”附在参选文件中。

23.3参选文件一般不得涂改和增删，除对差错处做必要修改外，不得行间插字、涂改或增删，如有上述改动，必须由法定代表人或授权代表签字并加盖参选人公章。

23.4若为联合体的，除“联合体协议书”及“法定代表人授权委托书”外，参选文件的其它内容可由联合体主体方进行签署即可。

23.5参选文件应编制目录，并有页码。

四、参选文件的递交

24. 参选文件的密封和标记

24.1参选人应将参选文件正本和所有的副本密封包装，并在外包装上清晰标明“正本”、“副本”字样。

25. 对参选文件投递的要求

25.1所有参选文件应于第一部分《比选公告》中规定的参选截止时间前递交到招标代理机构。

25.2参选文件的递交须由参选人代表签名确认。

25.3所有参选文件必须装在密封完好的信封。参选文件的正本和副本应分别封装，并在每一信封或包装的封面上写明：

参选文件（正/副本/电子文件信封）

项目编号：填写比选文件第一章“比选公告”中写明的项目编号

项目名称：填写比选文件第一章“比选公告”中写明的项目名称

参选人名称（盖章）：

参选人地址：

联系人：

联系电话：

(注意： 年 月 日 日之前不得开启)

26. 参选文件的修改和撤回

- 26.1 参选人在参选截止时间前，可以对所递交的参选文件进行补充、修改或者撤回，并书面通知招标代理机构。补充、修改的内容应当按比选文件要求签署、盖章，并作为参选文件的组成部分。
- 26.2 在参选截止时间之后，参选人不得对其参选文件做任何修改和补充。
- 26.3 招标代理机构不接受电报、电话、电传、传真等形式的参选。
- 26.4 参选人在递交参选文件后，可以撤回其参选，但参选人必须在规定的参选截止时间前以书面形式告知招标代理机构。
- 26.5 参选人所提交的参选文件在评审结束后，无论成交与否都不退还。
- 26.6 招标代理机构对不可抗力事件所造成参选文件的损坏、丢失不承担任何责任。

27. 参选样品

- 27.1 本项目如要求提交参选样品的，招标代理机构在收取样品时没有对样品外观进行验收及性能测试，对样品的破损或质量概不负责。
- 27.2 由于招标代理机构存放样品的空间有限，如比选人无需留存样品的情况下，请各有关参选人收到招标代理机构的参选样品退还通知后7日内取回，否则视同参选人不再认领，招标代理机构有权进行处理。

28. 参选文件的拒收

- 28.1 参选文件有下列情形之一的，招标代理机构拒绝收取参选文件：
- (1) 在超过参选截止时间送达的或未送达指定地点的；
 - (2) 参选文件未密封。

五、参选文件开启、评审、合同授予

29. 参选文件开启

- 29.1 招标代理机构在《比选公告》中规定的日期、时间和地点组织公开开启参选文件。参选人代表原则上应参加参选文件开启会议。
- 29.2 参选文件开启时，由参选人或参选人的推选代表检查参选文件的密封情况，也可以由比选人委托的机构检查并见证，经确认无误后由比选活动工作人员当众拆封，宣读参选人名称、参选价格、价格折扣、参选文件的其他主要内容和比选文件允许提供的备选参选方案。
- 29.3 在参选文件开启时，未宣读的参选价格和比选文件允许提供的备选参选方案等实质内容，评审时不予承认。

29.4 招标代理机构将做参选文件开启记录，参选文件开启记录由各参选人代表签字确认。参选人代表未参加参选文件开启的，视同认可参选文件开启结果。

30. 评审过程的保密性

30.1 从参选文件开启到签订合同，凡与审查、澄清、评审和参选有关的资料以及合同授予意见相关的事项，参与参选活动的有关人员均不得向参选人及与评审无关的其他人透露。

30.2 比选人应采取必要的措施，保证评审在严格保密的情况下进行。任何单位和个人不得非法干预、影响评审的过程和结果。

31. 评审小组的组成和评审方法

31.1 评审由招标代理机构依照法律、法规、规章、政策的规定，组建的评审小组负责。评审小组成员由比选人代表和（技术、经济等）方面的评审专家组成。

31.2 评审小组将按照比选文件确定的评审方法进行评审。

31.3 评审小组或者与评审活动有关的工作人员不得泄露有关参选文件的评审和比较、成交候选人的推荐以及与评审有关的其他情况。

31.4 有下列情形之一的，不得担任评审小组成员：

- (1) 参选人或者参选主要负责人的近亲属；
- (2) 项目主管部门或者行政监督部门的人员；
- (3) 与参选人有经济利益关系，可能影响对参选公正评审的；
- (4) 曾因在招标、评标以及其他与招标投标有关活动从事违法行为而受过行政处罚或刑事处罚的。

评审小组成员有前款规定情形之一的，应当主动提出回避。

32. 评审方法、步骤及标准

32.1 评审方法

32.1.1 本次评审采用综合评分法。

32.1.2 本次评审是以比选文件为依据，遵循公开、公平、公正和诚实信用原则。

32.2 评审步骤

32.2.1 评审小组先进行初步评审，再进行商务、技术及价格的详细评审。只有通过初步评审的参选人才能进入详细的评审。最后评审小组出具评审报告，并排序推荐不超过二位成交候选人。

32.3 评分及其统计

32.3.1 按照评审程序、评分标准以及权重分配的规定，评审小组各成员分别就各个参选人的商务、技术状况及其对比选文件要求的响应情况进行评议和比较，评出其商务评分和技术评分。各评委的商务评分和技术评分的算术平均值即为该参选人的商务得分和技术得分（分值按四舍

五入法取小数点后两位)。然后，评出参选人的价格评分（分值按四舍五入法取小数点后两位）。将各参选人的商务得分、技术得分和价格评分相加得出其综合得分。将各综合得分由高到低顺序排列，综合得分最高的参选人为第一成交候选人，综合得分次高的参选人为第二成交候选人。

33. 初步评审

33.1 评审小组按照以下《初步评审表》内容对参选文件进行资格性检查及符合性审查，只有对《初步评审表》所列各项内容全部作出实质性响应的参选文件才能通过初步评审。对是否实质性响应《初步评审表》所列各项内容有争议的参选文件，评审委员按照少数服从多数的原则以记名方式进行投票表决，只有得票超过半数的参选文件才有资格进入下一阶段的详细评审，否则认定为无效参选。

初步评审表

序号	初审内容
1	提供有效的参选函、资格声明函
2	提供有效的法定代表人（负责人）证明书、法定代表人（负责人）授权委托书
3	<p>合格参选人资格要求：</p> <p>1、具有独立承担民事责任能力的在中华人民共和国境内注册的法人或其他组织；</p> <p>2、具有建筑工程施工总承包三级（或以上）或建筑装饰装修工程专业承包二级（或以上）资质；</p> <p>3、具有有效的安全生产许可证；</p> <p>4、参选人拟担任本工程项目负责人的人员为：<u>建筑工程专业二级或以上级别的注册建造师</u>，或具备<u>建筑工程专业小型项目负责人</u>资质。持有在有效期内的安全培训考核合格证书（B类），或能够提供广东省建筑施工企业管理人员安全生产考核信息系统安全生产管理人员证书信息的网页截图；</p> <p>【注：建造师的专业及等级标准按《注册建造师执业管理办法（试行）》及《注册建造师执业 工程规模标准（试行）》。根据广东省建设厅《关于明确省外二级建造师入粤注册和执业有关问题的通知》（粤建市函〔2011〕218号），二级建造师执业资格证书、注册证书仅限所在行政区域内有效，不得跨省执业。参选人应提供有效的二级建造师执业资格证书或提供省建设执业资格注册中心“广东省二级注册建造师、二级注册结构工程师、二级注册建筑师注册管理信息系统”上有效的电子注册证书。小型项目负责人需符合粤建</p>

	<p>市[2010]26号文规定,专业以企业聘书上所聘专业为准,如聘书中专业未明确,以小型项目负责人培训合格证或小型负责人继续教育培训合格证中的专业为准。】</p> <p>5、参选人拟担任本工程的技术负责人须具备建筑工程相关专业工程师或以上技术职称;</p> <p>6、参选人拟担任本工程的专职安全人员须具有在有效期内的安全生产考核合格证书(C类),或能够提供广东省建筑施工企业管理人员安全生产考核信息系统安全生产管理人员证书信息的打印页;</p> <p>7、项目负责人和专职安全人员不能为同一人;</p> <p>8、承诺在过往三年内没有违法违规行为或违反合同约定行为(提供承诺函);</p> <p>9、本项目不接受联合体参选;</p> <p>10、已登记报名并购买了本项目比选文件。</p>
4	参选有效期: 90 日
5	参选文件按照规定要求签署、盖章
6	参选总价是固定价且未超过本项目最高限价
7	能满足用户需求的主要条款(带“★”号条款)
8	参选人按比选文件要求缴纳参选保证金或参选保证缴纳金额满足比选文件要求的
9	未出现恶意竞争低于成本价的情形
10	无比选文件中规定的被视为无效参选的其他条款的
11	未出现法律、法规、规章规定属于参选无效的其他情形

33.2在详细评审之前,评审小组要审查每份参选文件是否实质上响应了比选文件的要求。实质上响应的参选文件应该是与比选文件要求的关键条款、条件和规格相符没有实质偏离的参选文件。评审小组决定参选文件的响应程度只依据参选文件本身的真实无误的内容,而不依据外部的证据。但参选文件有不真实、不正确内容的除外。

33.3评审小组认为,参选人的报价明显不合理或者明显低于其他参选报价,有可能影响商品质量和不能诚信履约的,应当要求该参选人作出书面说明并提供相关证明材料。参选人不能合理说明或者不能提供相关证明材料的,由评审小组认定该参选人以低于成本报价,参选无效。

33.4如本次比选有效参选人不足三家,按照以下原则处理:如递交参选文件的参选人只有2家或通过初步评审的有效参选人只有2家,则比选人委托评审小组对已提交参选文件的参选人或通过初步评审的有效参选人按本项目评审办法继续进行评审,并按本评审办法规定作出的评审结果排序,

推荐成交候选人。如递交参选文件的参选人只有 1 家，则比选人委托评审小组对该参选人进行初步评审，如能通过初步评审，商务、技术及价格均能响应本项目比选文件的要求，则推荐为成交候选人。如通过初步评审的有效参选人只有 1 家，则比选人委托评审小组对该参选人的商务、技术及价格响应进行核查，如均能响应本项目比选文件的要求，则推荐为成交候选人。

34. 详细评审

34.1 详细评审是对通过初步评审的参选文件进行商务、技术和价格的评审。

34.2 分值（权重）分配

34.2.1 评分总值最高为 100 分，商务、技术及参选报价得分分值（权重）分配：分值设置如下：

分值比例（100%）	商务评分（15%）	技术评分（25%）	参选报价评分（60%）
得分 100	15 分	25 分	60 分

34.3 商务评分：评审小组就各参选文件对商务评审内容的各项要求进行评分，评审的具体内容见《商务评审表》：

商务评审表

序号	评审项目	分值	评审内容
1	类似工程业绩	5	参选人自 2018 年 1 月 1 日至今有独立完成过质量合格且合同金额不少于 90 万元的同类不锈钢护栏安装工程业绩：每提供一个类似项目业绩的得 2.5 分，最高得 5 分。 注：业绩时间以合同签订时间为准，须提供项目合同关键页复印件，不提供不得分。
2	体系认证情况	5	(1) 具有有效的质量管理体系认证的得 2 分。 (2) 具有有效的环境管理体系认证的得 2 分。 (3) 具有有效的职业健康安全管理体系认证的得 1 分。 注：须提供有效期内证书复印件，不提供不得分。
3	质保期承诺	5	参选人承诺工程质保期在 1 年以上的，在 1 年的基础上每延长 2 个月得 1 分，累计最高得 5 分。
合计：15 分			

34.4 技术评分：评审小组就各参选人对技术评审内容的各项要求进行评分，评审的具体内容见《技术评审表》。

技术评审表

序号	评审项目	分值	评审内容
1	安全文明施工与环境保护措施	10	1、安全文明施工与环境保护管理目标措施明确、清晰，安全文明施工与环境保护考核办法完整、实操性强，不同施工项目过程安全保护措施合理，得 10 分； 2、安全文明施工与环境保护管理目标措施较明确、清晰，安全文明施工与环境保护考核办法较完整、实操性较强，不同施工项目过程安全保护措施较合理，得 7 分； 3、安全文明施工与环境保护管理目标措施不太明确，安全文明施工与环境保护考核办法不太完整、实操性一般，施工过程安全保护措施一般，得 4 分。 4、安全文明施工与环境保护管理目标措施不明确，安全文明施工与环境保护考核办法不完整、实操性差，施工过程安全保护措施不太可行，得 1 分； 5、不提供不得分。
2	施工质量保证措施	10	1、施工关键技术工艺把握及应用准确，技术措施可以充分保障工程质量，施工现场的质量保证体系完善，得 10 分； 2、施工关键技术工艺把握及应用较好，技术措施能保障工程质量，施工现场的质量保证体系较完善，得 7 分； 3、施工关键技术工艺把握及应用基本可行，技术措施能基本保障工程质量，施工现场的质量保证体系一般，得 4 分； 4、施工关键技术工艺把握及应用不可行，技术措施不能保障工程质量，施工现场的质量保证体系不完善，得 1 分； 5、不提供不得分。
3	实施方案及保障措施	5	1、项目实施方案（包括但不限于施工组织设计、售后服务和技术支持等）详细具体，可行性高，得 5 分； 2、项目实施方案（包括但不限于施工组织设计、售后服务和技术支持等）较具体，可行性较高，得 3 分； 3、项目实施方案（包括但不限于施工组织设计、售后服务和技术支持等）较简单，可行性一般，得 1 分； 4、不提供不得分。
合计：25 分			

34.5 参选报价评分（60 分）：

34.5.1 评审时，参选报价表参选总报价与参选分项报价表中的参选总报价不一致的，以参选分项报价

表中的单价金额计算结果为准。参选报价表的大写金额和小写金额不一致的，以大写金额为准；对不同文字文本参选文件的解释发生异议的，以中文文本为准。修正后的报价采用书面形式，加盖参选入公章，或者由参选入法定代表人或其授权的代表签字，经参选入确认后产生约束力，参选人不确认的，其参选无效。

34.5.2 评审价的确定：按上述条款的原则校核修正后的参选总价为评审价。

34.5.3 价格分统一采用低价优先法计算，即满足比选文件要求的各评审价中取最低的为评审基准价，其价格分为满分。价格分计算公式：

$$\text{参选报价评分} = \left[\frac{\text{评审基准价}}{\text{评审价}} \right] \times \text{价格权值} \times 100$$

35. 参选文件的澄清

35.1 评审期间，对参选文件中含义不明确、同类问题表述不一致或者有明显文字和计算错误的内容，评审小组可以书面形式（应当由评审小组专家签字）要求参选人作出必要的澄清、说明或者纠正，但不得允许参选人对参选报价等实质性内容做任何更改。参选人的澄清、说明或者补正应当采用书面形式，由其授权的代表签字，并不得超出参选文件的范围或者改变参选文件的实质性内容。有关澄清的答复均应由参选人的法定代表人或授权代表签字的书面形式作出。

35.2 参选人的澄清文件是其参选文件的组成部分。

36. 参选的评价

36.1 评审小组只对确定为实质上响应比选文件要求的参选文件进行评价和比较。

37. 合同授予

37.1 评审小组按照比选文件确定的评审方法、步骤、标准，对参选文件进行评审，提出书面评审报告。

37.2 采用综合评分法的，按评审后得分由高到低顺序排列。综合得分相同的，名次按参选报价由低到高顺序排列；综合得分相同，且参选报价相同的，名次按技术评分由高到低顺序排列；如以上都相同的，名次由评审委员按照少数服从多数的原则以记名方式进行投票表决确定。除《参选须知前附表》另有规定的，推荐综合得分排名第一的参选人为第一成交候选人，排名第二的参选人为第二成交候选人。

37.3 比选人应当在收到评审报告后确认并公告成交结果，公告期为1个工作日。

38. 替补候选人的设定与使用

38.1 排名第一的成交候选人放弃成交、或因不可抗力提出不能履行合同、或者比选文件规定应当递交履约担保而在规定的期限内未能递交、或成交人拒绝与比选人签订合同的，比选人可以按照评审报告推荐的成交候选人名单排序，确定下一候选人为成交人，也可以重新开展比选活动。

六、 异议

39. 异议与答复

- 39.1 参选人或者其他利害关系人对评审结果有异议的，应当在成交公告期间以书面形式向招标代理机构提出，异议者异议应当有明确的请求和必要的证明材料，逾期异议无效。
- 39.2 异议函应当署名。异议者为自然人的，应当由本人签字；异议者为法人或者其他组织的，应当由法定代表人或者参选人授权代表签字并加盖公章。异议函应写明联系人及联系方式，且异议内容不得含有虚假、恶意成份。依照谁主张谁举证的原则，提出异议者必须同时提交相关确凿的证据材料和注明证据的确切来源，证据来源必须合法，招标代理机构有权将异议函转发异议事项各关联方，请其作出解释说明。对捏造事实、滥用维权扰乱比选活动秩序的恶意异议者，将上报相关部门依法处理。

七、 合同的订立和履行

40. 合同的订立

- 40.1 在合同签订前，成交人须提供营业执照、税务登记证和在参选文件中提供的资质证明文件、业绩合同等主要证明文件（如授权其分支机构进行项目实施或提供售后服务的，亦应提供其与分支机构关系的法律证明材料）的原件给比选人进行核对。
- 40.2 比选人与成交人自成交通知书发出之日起三十日内，按比选文件要求和成交人参选文件承诺签订合同，但不得超出比选文件和成交人参选文件的范围、也不得再行订立背离合同实质性内容的其他协议。

41. 合同的履行

- 合同订立后，合同各方不得擅自变更、中止或者终止合同。
42. 成交人放弃成交或拒签合同或不履行合同的，比选人（招标代理）有权没收该项目的参选保证金并且不予以退还比选代理服务费。

八、 参照法律法规

43. 比选人及参选人的一切比选、参选活动均适用本比选文件。
44. 本项目为非法定公开招标项目，亦非政府采购项目，不适用招标投标法律法规和政府采购法律法规相关规定。比选人依据其内部采购管理制度规定的程序开展本次比选活动，参选人的响应行为视为同意比选人依据民法典、比选人内部制度及本比选文件开展本次比选活动。

第四章 合同书格式

（合同格式为合同的参考文本，合同签订双方可根据项目的具体要求进行修订）

不锈钢固定护栏制作安装 建筑（装饰）工程施工合同

发包人（甲方）：广州市公用公交站场管理服务有限公司

承包人（乙方）：

按照《中华人民共和国民法典》、《中华人民共和国建筑法》等的规定，结合本工程具体情况，双方达成如下协议。

第一条 工程概况

1.1 工程名称：

1.2 工程地点：

1.3 承包范围：

1.4 承包方式：包工、包料、包质量、包安全。

1.5 施工工期：

开工日期：以甲方开工通知日期为准。

竣工日期：收到开工通知日起 15 个日历天（单个项目）。

项目有效期：1 年（合同服务期满，合同自动终止；或合同期结束前已实际发生金额达到合同总金额，合同自动终止）。

1.6 工程质量：工程施工质量验收规范。

1.7 合同价款（人民币大写）：

第二条 甲方工作

2.1 开工前 2 天，向乙方进行现场交底；如有经确认的施工图纸或作法说明，需同时向乙方提供 1 份。向乙方提供施工场地及堆放材料的地方，现场堆放的材料经乙方验收确认后，由乙方负责保管。向乙方提供施工所需的水、电、气及电讯等设备，并说明使用注意事项。

2.2 指派_____为甲方驻工地代表，负责合同履行。对工程质量、进度进行监督检查，办理验收、变更、登记手续和其他事宜。

2.3 协助乙方协调施工过程中的各种关系。

2.4 所有施工材料必须经甲方确认品牌、规格和单价后，方可使用。

第三条 乙方工作

3.1 参加甲方组织的施工图纸或作法说明的现场交底，拟定施工方案和进度计划交甲方审定。

3.2 指派_____为乙方驻工地代表，负责合同履行。按要求组织施工，保质、保量、按期完成施工任务，解决由乙方负责的各项事宜。

3.3 严格执行施工规范、安全操作规程、防火安全规定、环境保护规定。严格按照施工图纸或作法

说明进行施工，做好各项质量检查记录。参加竣工验收，编制工程结算。

3.4 遵守国家或地方政府及有关部门对施工现场管理的规定，妥善保护好施工现场周围建筑物、设备管线等不受损坏。做好施工现场保卫和垃圾消纳等工作，处理好由于施工带来的扰民问题及与周围单位（住户）的关系。

3.5 施工中未经甲方同意或有关部门批准，不得随意拆改原建筑物结构及各种设备管线。

3.6 工程竣工未移交甲方之前，负责对现场的一切设施、施工材料和工程成品进行保护。

第四条 关于工期的约定

4.1 因甲方未按约定完成工作，影响工期，工期顺延。

4.2 因乙方责任，不能按期开工或中途无故停工，影响工期，工期不顺延。

4.3 因设计变更或非乙方原因造成的停电、停水、停气及不可抗力因素影响，导致停工_8_小时以上（一周内累计计算），乙方应在上述情况发生后_2_日内，就延误的工期以书面形式向甲方提出报告，甲方同意后，工期顺延。

4.4 工期提前，甲方不承担由此增加的费用，乙方应确保工程质量。

第五条 关于工程质量及验收的约定

5.1 本工程以施工图纸、作法说明、设计变更和《建筑装饰装修工程质量验收规范》GB50210-2001、《建筑工程施工质量验收统一标准》（GB50300-2013）等国家制订的施工及验收规范为质量评定验收标准。

5.2 由于甲方提供的材料、设备质量不合格而影响工程质量，其返工费用由甲方承担，工期顺延。

5.3 由于乙方原因造成质量事故，其返工费用由乙方承担，工期不顺延。

5.4 工程竣工后 5 天内，乙方需向甲方提交《报验申请表》，由甲方组织验收并核实工程量。

第六条 关于工程价款及结算的约定

6.1 双方商定本合同价款采用第（1）种。

（1）工程采用包工、包工期、包质量、包安全、包文明施工。结算时按报价综合单价包干，工程量按实结算。

（2）固定价格加 %包干风险系数计算。包干风险包括 内容。

（3）可调价格：按照国家有关工程计价规定计算造价，并按有关规定进行调整和竣工结算。

6.2 付款方式

（1）合同签订后 30 天内支付合同价的 30%作为预付款。

（2）每季度支付一次费用，支付时间为下一季度第一个月，支付费用为上季度批准结算完结的工程项目费用（即各项工程结算费用批准结算核定的费用金额）的 97%，优先在预付款中进行抵扣，超出预付款部分按实支付。

（3）合同到期后对合同期内已完成工程进行造价结算审核，完成所有结算审核后一个月内支付至工程结算审核价的 97%，剩余结算审核价的 3%作为质保金在最后一批工程质保期满后一个月内无息支付。

合同到期后预付款未使用部分须无息退还比选人。

(4) 工程款以转账或支票方式支付。比选人向成交人支付工程款项的同时，成交人应向比选人出具同等金额、合法有效的建筑服务类增值税专用发票，否则，比选人有权不支付工程款项。

(5) 以上各次付款，因涉及审批程序，支付期限不在比选人控制范围内，成交人应予以理解，在此约定具体支付时间以审批日期为准。

6.3 结算时按实际完成工程量进行结算，具体工程量以附件预算表罗列项目为准。

6.4 工程竣工验收后 10 天内，乙方提出工程结算并将有关资料送交甲方。甲方自接到上述资料 10 天内审查完毕。

6.5 工程款以 转账或支票 方式支付。甲方支付工程款给乙方的同时，乙方应向甲方出具同等金额、合法有效的建筑服务类 增值税专用 发票。否则，甲方有权不支付工程款给乙方。

6.6 若甲方提出设计变更，增减的材料、工艺等单价以合同附件为准，如合同附件清单中没有增减材料或工艺的单价，则按甲乙双方协定的单价为准，并双方书面确认或签证。

第七条 工程质保期

质保期限为自甲方验收合格之日起计算 个月内（如参选文件承诺的质保期限与本合同的要求不一致，以期限长者为准）。在甲方正确使用情况下，有关质量问题由乙方负责保修。保修期间，乙方应在接到修理通知之日后 3 天内派人修理，否则，甲方可委托其他单位或人员修理，费用由乙方承担。

第八条 有关安全生产和防火的约定

8.1 甲方提供的施工图纸或作法说明，应符合《中华人民共和国消防条例》和有关防火设计规范。

8.2 乙方在施工期间应严格遵守《中华人民共和国建筑法》、《中华人民共和国安全生产法》、《建设工程质量管理条例》、《建设工程安全生产管理条例》、《建筑安装工人安全技术操作规程》、《中华人民共和国消防条例》和其它相关的法规、规范，严格履行本合同《工程施工安全责任承诺书》条款。

8.3 由于乙方在施工生产过程中违反有关安全操作规程、消防条例，导致发生安全或火灾事故，乙方应承担由此引发的一切经济损失。

8.4 若因产品质量问题（含制作、安装工艺问题）而造成人员损伤的安全事故，一切责任由乙方承担。

第九条 违约责任

9.1 乙方应按时足额向雇员支付劳务工资，并不低于当地最低工资标准。因乙方拖欠雇员工资而造成群体性示威、游行等一切后果，由乙方承担。对甲方造成损失和（或）导致工期延误的，应赔偿甲方的损失，工期不予顺延。同时，甲方有权立即停止向乙方支付应付的款项。

9.2 乙方未按合同工期竣工，每逾期一天，按单项工程的 5 % 支付甲方违约金，并赔偿因工期延误给甲方造成的损失（包括为实现该赔偿甲方支出的全部费用）。

9.3 乙方施工质量达不到设计和规范以及合同要求的，应在甲方规定的期限内修理、重作或采取

其他补救措施，直至达到合同要求。

9.4 乙方应妥善保管甲方提供的设备及现场堆放的家具陈设、施工材料和工程成品，如造成损失，应照价赔偿。

9.5 未经甲方同意，乙方擅自拆改原建筑物结构或设备管线，由此发生的损失或事故（包括罚款），由乙方负责并承担损失。

9.6 甲方若发现乙方在施工过程存在重大质量问题时，应以书面形式通知乙方；乙方在接到书面通知3日内必须采取有效纠正措施，否则甲方有权单方面终止合同，并取消乙方对本项目延续性项目的采购应标资格，因此造成的一切经济及法律责任均由乙方承担。

9.7 乙方发生无正当理由未按合同工期竣工、工程质量未达到国家相关质量验收标准、整改返工频率高等情况的，甲方除按合同约定追究乙方相关责任外，有权依据甲方诚信档案管理相关规定，对乙方做出记录不诚信行为信息或列入诚信黑名单，后续招标（比选）项目扣减相应评审分数或禁止参加投标（报价）的处罚。

9.8 甲方无正当理由不按合同的约定支付工程款，每逾期一天，按付款额的 $\frac{\quad}{\quad}\%$ 支付滞纳金。

9.9 甲方或者乙方有不履行合同义务或不按合同约定履行义务的其他情况时，除依法承担违约责任外，还应赔偿因违约给对方造成的一切损失（包括为实现该赔偿对方支出的全部费用）。

9.10 因一方原因，合同无法继续履行时，应通知对方，办理合同终止协议并由责任方赔偿对方由此造成的经济损失。

第十条 争议或纠纷处理

10.1 本合同在履行期间，甲、乙双方发生争议时，在不影响工程进度的前提下，双方可采取协商解决或请有关部门进行调解。

10.2 当事人不愿通过协商、调解解决或者协商、调解不成时，本合同在执行中发生的争议双方同意由广州仲裁委员会仲裁；_____ / _____。

第十一条 其它约定

_____ / _____

第十二条 附则

12.1 本合同自签订之日起生效，一式贰份，双方各执壹份，均具有同等法律效力。

12.2 本合同履行完成后自动终止。

12.3 附件

(1) 施工图纸或作法说明 _____ / _____

(2) 工程项目一览表 _____ / _____

(3) 参选分项报价表 _____ 详见附件

(4) 甲方提供货物清单 _____ / _____

(5) 会议纪要 _____ / _____

(6) 设计变更 _____ / _____

(7) 其它 _____ 工程施工安全责任承诺书、反商业贿赂协议

甲方:

乙方:

法定代表人(或委托代理人):

法定代表人(或委托代理人):

电话: 020-87743251

电话:

签订日期: 年 月 日

附件 1

参选分项报价表

项目: 不锈钢固定护栏制作安装工程

序号	项目名称	主要工艺/主要材料	单位	预计数量	单价(元)	金额(元)
1	不锈钢固定护栏制作安装	1. 规格:高 1.28 米(含地下深度)。 2. 材质: 304 不锈钢。 3. 立柱规格: 75mm*45mm。 立柱长度: 1280mm(含地下深度)。 立柱壁厚: 1.0mm。 4. 护栏主管规格: $\phi 63$ mm。 护栏主管壁厚: 1.0mm。 5. 护栏竖管规格: $\phi 25$ mm。 护栏竖管长度: 700mm。 护栏竖管壁厚: 1.0mm。 6. 不锈钢支撑件等配件规格详见附件。 7. 单元长度: 两立柱间距离小于等于 1150mm。 8. 竖杆间隔: 小于等于 150mm。 9. 底座钢板(长 150mm*宽 150mm*厚 5mm, 立柱与底座需焊接成整体)。 10. 砼结构地面安装方式: 地面打凿长 200mm*宽 200mm*深	m	1900		

		100mm 基坑预埋底座钢板。用 4 个 M16*150 螺栓固定在坑底，地面恢复原貌。地面不得裸露螺栓及底座钢板等构件。 11. 非砼结构地面安装方式：地面打凿长 250mm*宽 250mm*深 250mm 基坑内做 150mm 厚的 C25 砼基础预埋底座钢板。用 4 个 M16*150 螺栓固定在砼面上，地面恢复原貌。地面不得裸露螺栓及底座钢板等构件。				
2	不锈钢活动护栏制作	1. 规格：2000mm 长*1200m 高。 2. 材质：304 不锈钢。 3. 圆管壁厚：外框及脚架 1mm、竖管 1mm。 4. 中间不锈钢板尺寸：820mm*230mm（详见样板图）。 5. 外框及脚架圆管直径 50mm、竖管及不锈钢板边框圆管直径 30mm。 6. 竖管间间隔不大于 140mm。 7. 含运输及人工搬运费用。	个	200		
3	直接费用（1+2）					
4	增值税费（__%）					
参选总价（3+4）						
备注： 1. 本项目要求开具合法有效的建筑服务类增值税专用发票； 2. 结算按实际工程量计算； 3. 按照不锈钢活动及固定护栏制作安装样图和实物图（详见后附图）及上述主要工艺、材料制作安装。						

不锈钢固定护栏制作安装样图和实物图

附件 2

工程施工安全责任承诺书

广州市公用公交站场管理服务有限公司：

为了确保公交站场内工程施工期间安全无事故，特向贵公司就不锈钢固定护栏制作安装工程的安全管理工作作如下承诺：

一、在工程施工期间，发生的所有与工程施工有关的安全事故由我单位承担全部责任。

二、指定施工安全监督员，负责施工现场的安全检查和安全监督，并与贵公司安服部保持密切联系。

三、保证工程施工的相关手续和资料齐全完备。

四、负责施工现场的安全生产管理工作，做好施工现场的安全监督，做好对施工人员安全生产教育和安全生产措施的落实，确保施工人员持有效证件上岗。

五、负责施工现场的安全围蔽，并设立相关的安全警示等标识。安全围蔽的器械、物品等，与施工队同时进场，在对施工现场作围蔽、警示后才组织施工，现场恢复正常使用后才撤消围蔽。

六、在施工期间，配合贵公司做好站场秩序和安全管理工作，服从站场管理员的监管，对影响到站场营运秩序、车辆及人员安全的，提前与贵公司做好协调和沟通工作，在做好相应安全措施后，经贵公司同意方组织施工。

七、施工完毕后，我单位负责施工现场的清理和恢复性工作，确保公交站场安全和正常使用。

特此承诺。

工程施工承诺单位名称（盖章）：

签署人：

身份证号码：

签署日期： 年 月 日

附件 3

反商业贿赂协议

甲方：广州市公用公交站场管理服务有限公司（以下简称“甲方”）

法定代表人：朱永强

乙方：（以下简称“乙方”）

法定代表人：

项目名称：

项目金额：

为共同制止商业贿赂行为，维护各自及双方共同的合法权益，保证甲乙双方商业合作关系健康发展，根据《中华人民共和国反不正当竞争法》（以下简称反不正当竞争法）等有关法律、法规，经甲乙双方友好协商，达成如下反商业贿赂协议，以资双方信守履行：

一、本协议所称的商业贿赂是指甲方与乙方在合作过程中，乙方或其单位工作人员给予甲方人员的贿赂，具体由检察机关或纪检监察部门界定。

二、甲方人员不得以任何名义向乙方索取贿赂；收受贿赂的人员，甲方给予解雇，没收违法所得，情节严重构成犯罪的，移交司法机关追究刑事责任。

三、属甲方人员主动索贿，乙方不配合甲方或其上级机关调查其人员受贿行为，将视为乙方违反协议，经核实后，甲方有权终止与乙方的合同。

四、乙方违反协议，单位或工作人员贿赂甲方人员，以图获取不正当商业利益，经核实后，乙方需向甲方按合同标的额支付相应违约金。其中：

1. 100 万元以下的合同，支付标的额 20%的违约金；

2. 100 万-1000 万元（含）的合同，100 万元按 20%，超出 100 万元部分按 15%，累计支付违约金；

第五章 参选文件格式

参 选 文 件

（正本/副本/电子文件信封）

项目编号： _____

项目名称： _____

参选人名称（盖章）： _____

参选人地址： _____

联系人： _____

联系电话： _____

参选文件目录表

文件类型	序号	文件名称	提交情况		页码	备注
			有	无		
初审文件	1	参选函（格式1）				
	2	资格声明函（格式2）				
	3	法定代表人（负责人）证明书（格式3）				
	4	法定代表人（负责人）授权委托书（格式4）				
	5	参选报价表（格式5）				
	6	参选分项报价表（格式6）				
	7	★实质性要求响应表（格式7）				
	8	法人或者其他组织的营业执照等证明文件				
	9	具有建筑工程施工总承包三级（或以上）或建筑装饰装修工程专业承包二级（或以上）资质				
	10	具有有效的安全生产许可证				
	11	<p>1. 参选人拟担任本工程项目负责人的人员为：<u>建筑工程专业二级或以上级别的注册建造师</u>，或具备建筑工程专业小型项目负责人资质。持有在有效期内的安全培训考核合格证书（B类），或能够提供广东省建筑施工企业管理人员安全生产考核信息系统安全生产管理人员证书信息的网页截图；</p> <p>【注：建造师的专业及等级标准按《注册建造师执业管理办法（试行）》及《注册建造师执业 工程规模标准（试行）》。根据广东省建设厅《关于明确省外二级建造师入粤注册和执业有关问题的通知》（粤建市函〔2011〕218号），二级建造师执业资格证书、注册证书仅限所在行政区域内有效，不得跨省执业。参选人应提供有效的二级建造师执业资格证书或提供省建设执业资格注册中心“广东省二级注册建造师、二级注册结构工程师、二级注册建筑师注册管理信息系统”上有效的电子注册证书。小型项目负责人需符合粤建市〔2010〕26号文规定，专业以企业聘书上所聘专业为准，如聘书中专业未明确，以小型项目负责人培训合格证或小型负责人继续教育培训合格证中的专业为准。】</p> <p>2. 参选人拟担任本工程的技术负责人须具备建筑工程相关专业工程师或以上技术职称；</p> <p>3. 参选人拟担任本工程的专职安全人员须具有在有效期内的安全生产考核合格证书（C类），或能够提</p>				

		供广东省建筑施工企业管理人员安全生产考核信息系统安全生产管理人员证书信息的打印页； 4. 项目负责人和专职安全人员不能为同一人。				
	12	承诺在过往三年内没有违法违规行为或违反合同约定行为（提供承诺函）（格式2）				
	13	参选保证金缴纳证明				
	14	其它初审部分文件				
商务部分文件	1	参选人基本情况表（格式8）				
	2	合同条款响应表（格式9）				
	3	2018年1月1日至截止时间止类似工程业绩一览表（格式10）				
	4	本项目管理人员及技术人员名单（格式11）				
	5	体系认证情况				
	6	质保期承诺				
	7	其它商务部分文件				
技术部分文件	1	用户需求书响应表（格式12）				
	2	安全文明施工与环境保护措施				
	3	施工质量保障措施				
	4	实施方案及保障措施				
	5	其它技术部分文件				
其他文件	1	比选代理服务费承诺书（格式13）				
	2	开票资料说明函（格式14）				
	3	退保证金说明（格式15）				
	4	其它文件				

备注：1. 参选人以上所递交的资料按规定加盖参选人公章；2. 参选人认为有必要提交的其他文件可自行增加表格栏目，以上参选文件提交时必须严格按照《参选文件目录表》的排列顺序装订成册。

初步评审自查表

序号	审查内容	自查结论	证明资料
1	提供有效的参选函、资格声明函	通过或不通过	见参选文件第（）页
2	提供有效的法定代表人（负责人）证明书、法定代表人（负责人）授权委托书	通过或不通过	见参选文件第（）页
3	具有独立承担民事责任能力的在中华人民共和国境内注册的法人或其他组织	通过或不通过	见参选文件第（）页
4	具有建筑工程施工总承包三级（或以上）或建筑装饰装修工程专业承包二级（或以上）资质	通过或不通过	见参选文件第（）页
5	具有有效的安全生产许可证	通过或不通过	见参选文件第（）页
6	<p>1. 参选人拟担任本工程项目负责人的人员为：<u>建筑工程专业二级或以上级别的注册建造师</u>，或具备<u>建筑工程专业小型项目负责人</u>资质。持有在有效期内的安全培训考核合格证书（B类），或能够提供广东省建筑施工企业管理人员安全生产考核信息系统安全生产管理人员证书信息的网页截图；</p> <p style="text-align: center;">【注：建造师的专业及等级标准按《注册建造师执业管理办法（试行）》及《注册建造师执业 工程规模标准（试行）》。根据广东省建设厅《关于明确省外二级建造师入粤注册和执业有关问题的通知》（粤建市函〔2011〕218号），二级建造师执业资格证书、注册证书仅限所在行政区域内有效，不得跨省执业。参选人应提供有效的二级建造师执业资格证书或提供省建设执业资格注册中心“广东省二级注册建造师、二级注册结构工程师、二级注册建筑师注册管理信息系统”上有效的电子注册证书。小型项目负责人需符合粤建市〔2010〕26号文规定，专业以企业聘书上所聘专业为准，如聘书中专业未明确，以小型项目负责人培训合格证或小型负责人继续教育培训合格证中的专业为准。】</p>	通过或不通过	见参选文件第（）页

	2. 参选人拟担任本工程的技术负责人须具备建筑工程相关专业工程师或以上技术职称； 3. 参选人拟担任本工程的专职安全人员须具有在有效期内的安全生产考核合格证书（C类），或能够提供广东省建筑施工企业管理人员安全生产考核信息系统安全生产管理人员证书信息的打印页； 4. 项目负责人和专职安全人员不能为同一人。		
7	承诺在过往三年内没有违法违规行为或违反合同约定行为（提供承诺函）	通过或不通过	见参选文件第（）页
8	本项目不接受联合体参选。	通过或不通过	/
9	已登记报名并购买了比选文件。	通过或不通过	/
10	参选有效期：90日	通过或不通过	见参选文件第（）页
11	参选文件按照规定要求签署、盖章	通过或不通过	见参选文件第（）页
12	参选总价是固定价且未超过本项目最高限价	通过或不通过	见参选文件第（）页
13	能满足用户需求的主要条款（带“★”号条款）	通过或不通过	见参选文件第（）页
14	参选人按比选文件要求缴纳参选保证金或参选保证缴纳金额满足比选文件要求的	通过或不通过	见参选文件第（）页
15	未出现恶意竞争低于成本价的情形	通过或不通过	见参选文件第（）页
16	无比选文件中规定的被视为无效参选的其他条款的	通过或不通过	/
17	未出现法律、法规、规章规定属于参选无效的其他情形	通过或不通过	/

注：1、以上材料将作为参选人合格性和有效性审核的重要内容之一，参选人必须严格按照其内容及序列要求在参选文件中对应如实提供，对缺漏和不符合项将会直接导致无效参选。

2、参选人须在“自查结论”栏填写通过或不通过，在“证明资料”栏填写页码。

商务评审自查表

序号	评审分项	内容	证明文件（如有）
1			见参选文件（ ）页
2			见参选文件（ ）页
3			见参选文件（ ）页
...			

注：参选人应根据《商务评审表》的各项内容填写此表。

技术评审自查表

序号	评审分项	内容	证明文件（如有）
1			见参选文件（ ）页
2			见参选文件（ ）页
3			见参选文件（ ）页
...			

注：参选人应根据《技术评审表》的各项内容填写此表。

格式1 参选函

参 选 函

致：国盛招标项目管理咨询（广州）有限公司/广州市公用公交站场管理服务有限公司

根据贵方比选的项目名称：不锈钢活动及固定护栏制作安装工程（项目编号：GSZB21Z0106B）的比选文件要求，签字代表_____（全名及职衔）经正式授权并以参选人_____（参选人名称、地址）的名义参选，并提交参选文件。

在此，我方声明如下：

1. 我方同意并接受比选文件的各项要求，遵守比选文件中的各项规定，按比选文件的要求提供报价。
2. 我方同意参选有效期为参选截止日起90日。如果我方的成交，参选有效期延长至合同验收之日。
3. 我方已经详细地阅读并完全明白了全部比选文件及附件，包括澄清、修改（如有）和所有已提供的参考资料及有关附件，我方完全明白并认为此比选文件没有倾向性，也不存在排斥潜在参选人的内容，我方同意比选文件的相关条款，放弃对比选文件提出误解和质疑的一切权力。
4. 我方已毫无保留地向贵方提供一切所需的证明材料。
5. 我方完全服从和尊重评委会所作的评定结果，同时清楚理解到报价最低并非意味着必定获得成交资格。
6. 完全理解招标代理机构拒绝迟到的任何参选和最低参选报价不是被授予成交的唯一条件。
7. 如果我方在成交后未能按规定签订采购合同或在参选有效期内撤销参选，其参选保证金将被贵方没收。
8. 如果我方未对比选文件要求作实质性响应，则完全同意并接受按无效参选处理。
9. 我们证明提交的一切文件，无论是原件还是复印件均为准确、真实、有效、完整的，绝无任何虚假、伪造或者夸大。我们在此郑重承诺：在本次比选采购活动中，如有违法、违规、弄虚作假行为，比选人有权取消我方的参选及成交资格，所造成的损失、不良后果及法律责任，一律由我公司（企业）承担。
10. 我方同意按比选文件规定向招标代理机构缴纳比选代理服务费。

（注：本参选函内容不得擅自删改，否则视为无效参选）

参选人名称（盖公章）：_____

参选人授权代表（签字或盖章）：_____

日 期：_____年_____月_____日

格式2 资格声明函

资格声明函

致：国盛招标项目管理咨询（广州）有限公司/广州市公用公交站场管理服务有限公司

我方愿响应项目名称：不锈钢活动及固定护栏制作安装工程（项目编号：GSZB21Z0106B）比选邀请，参与参选，提供用户需求书中规定的采购内容，并按比选文件要求提交所附资格文件且声明和保证如下：

1. 我方为本次参选所提交的所有证明其合格和资格的文件是真实的和正确的，并愿为其真实性和正确性承担法律责任；
2. 我方是依法注册的法人，在法律上、财务上和运作上完全独立于广州市公用公交站场管理服务有限公司（比选人）；
3. 我方承诺在过往三年内没有违法违规行或违反合同约定行为。

特此声明！

参选人名称（盖公章）：_____

参选人授权代表（签字或盖章）：_____

日 期：_____年_____月_____日

格式3 法定代表人（负责人）证明书

法定代表人（负责人）证明书

_____现任我单位_____ 职务，为法定代表人（负责人），特此证明。

有效期限与本公司所提交的参选文件标注的参选有效期一致。签发日期：_____年_____月_____日

附：

代表人性别：_____ 年龄：_____ 身份证号码：_____

营业执照注册号：_____ 企业类型：_____

经营范围：_____

_____。

<p>法定代表人</p> <p>居民身份证正反面复印件粘贴处</p>

参选人名称（盖公章）：_____

地 址：_____

日 期：_____

注：法定代表人是指营业执照中注明的“法定代表人”

负责人是指营业执照中注明的“负责人”

格式 4 法定代表人（负责人）授权委托书

法定代表人（负责人）授权委托书

本授权书声明：注册于____（公司地址）的（参选人名称）在下面签字的[法定代表人（或负责人）姓名、职务]代表本公司授权（单位名称）的（授权代表姓名、职务）为本公司的合法代理人，就项目名称：不锈钢活动及固定护栏制作安装工程(项目编号：GSZB21Z0106B)比选活动，提交参选文件及采购合同的签订、执行、完成和售后服务，作为参选人代表以本公司的名义处理一切与之有关的事宜。

被授权人（参选企业授权代表）无转委托权限。

本授权书于____年____月____日签字之日起生效，特此声明。

附：

参选人名称（盖公章）：_____

地址：_____

法定代表人（或负责人）签字或盖章：_____

参选人代表（授权代表）签字或盖章：_____

职务：_____

注：法定代表人是指营业执照中注明的“法定代表人”

负责人是指营业执照中注明的“负责人”

<p>参选人代表（授权代表）</p> <p>居民身份证正反面复印件粘贴处</p>
--

格式 5 参选报价表

参选报价表

项目编号：GSZB21Z0106B

项目名称：不锈钢活动及固定护栏制作安装工程

采购内容	数量	参选总价（元，含税）
不锈钢活动及固定护栏制作安装工程（含施工、设计， 建成和维护）	一批	¥ _____

- 注：1. 参选人须按要求填写所有信息，不得随意更改本表格式。
2. 参选报价包含的内容及要求见第二章用户需求书的“参选报价说明”。
3. 以人民币报价。

参选人名称（盖公章）： _____

参选人授权代表（签字或盖章）： _____

日 期： _____年_____月_____日

格式 6 参选分项报价表

参选分项报价表

项目编号: GSZB21Z0106B

项目名称: 不锈钢活动及固定护栏制作安装工程

序号	项目名称	主要工艺/主要材料	单位	预计数量	单价 (元)	金额 (元)
1	不锈钢固定护栏制作安装	1. 规格:高 1.28 米 (含地下深度)。 2. 材质: 304 不锈钢。 3. 立柱规格: 75mm*45mm。 立柱长度: 1280mm (含地下深度)。 立柱壁厚: 1.0mm。 4. 护栏主管规格: ϕ 63mm。 护栏主管壁厚: 1.0mm。 5. 护栏竖管规格: ϕ 25mm。 护栏竖管长度: 700mm。 护栏竖管壁厚: 1.0mm。 6. 不锈钢支撑件等配件规格详见附件。 7. 单元长度: 两立柱间距离小于等于 1150mm。 8. 竖杆间隔: 小于等于 150mm。 9. 底座钢板 (长 150mm*宽 150mm*厚 5mm, 立柱与底座需焊接成整体)。 10. 砼结构地面安装方式: 地面打凿长 200mm*宽 200mm*深 100mm 基坑预埋底座钢板。用 4 个 M16*150 螺栓固定在坑底, 地面恢复原貌。地面不得裸露螺栓及底座钢板等构件。 11. 非砼结构地面安装方式: 地面打凿长 250mm*宽 250mm*深 250mm 基坑内做 150mm 厚的 C25 砼基础预埋底座钢板。用 4 个 M16*150 螺栓固定在砼面上, 地面恢复原貌。地面不得裸露螺栓及底座钢板等构件。	m	1900		
2	不锈钢活动护栏制作	1. 规格: 2000mm 长*1200m 高。 2. 材质: 304 不锈钢。 3. 圆管壁厚: 外框及脚架 1mm、	个	200		

		竖管 1mm。 4. 中间不锈钢板尺寸： 820mm*230mm（详见样板图）。 5. 外框及脚架圆管直径 50mm、 竖管及不锈钢板边框圆管直径 30mm。 6. 竖管间间隔不大于 140mm。 7. 含运输及人工搬运费用。				
3	直接费用（1+2）					
4	增值税费（__%）					
参选总价（3+4）						

备注：

1. 本项目要求开具合法有效的建筑服务类增值税专用发票；
2. 结算按实际工程量计算；
3. 按照不锈钢活动及固定护栏制作安装样图和实物图（详见后附图）及上述主要工艺、材料制作安装。

注： 1. 以人民币报价。

2. 此表为《参选报价表》的报价明细表，表中各合计项与《参选报价表》中的对应项均一致相符，如不一致以参选分项报价表中的单价金额计算结果为准。此表如有缺项、漏项，视为参选报价中已包含相关费用，比选人无须另外支付任何费用。

3. 该表格式仅作参考，参选人的详细报价表格式可自定。

4. 评审小组认为，参选人的报价明显不合理或者明显低于其他参选报价，有可能影响商品质量和不能诚信履约的，应当要求该参选人作出书面说明并提供相关证明材料。参选人不能合理说明或者不能提供相关证明材料的，由评审小组认定该参选人以低于成本报价，参选无效。

参选人名称（盖公章）：_____

参选人授权代表（签字或盖章）：_____

日 期：_____年_____月_____日

格式7 ★实质性要求响应表
★实质性要求响应表

项目编号：GSZB21Z0106B

项目名称：不锈钢活动及固定护栏制作安装工程

序号	★实质性比选要求内容	参选响应 详细内容	正/负/ 无偏离	偏离 说明	参选文件 响应页码
1					
2					
3					
4					
5					
6					
7					
8					
9					
10					
...					

参选人必须将对比选文件用户需求中有关“★”号的实质性要求进行响应，响应详细内容和页码填写此表。

备注：1、比选文件用户需求成交有“★”的指标均被视为实质性响应指标，参选人如有一项带“★”的指标未响应或不满足，将按无效参选处理。

2、如比选文件用户需求书上无标有“★”实质性响应指标的，无需填写该表格。

参选人名称（盖公章）：_____

参选人授权代表（签字或盖章）：_____

日 期：_____年_____月_____日

格式8 参选人基本情况表
参选人基本情况表

单位名称						
营业执照号						
地址						
法人代表				职务		
授权代表				职务		
邮编			电话			传真
单位概况	注册资本	万元	占地面积	M ²		
	职工总数	人	建筑面积	M ²		
	资产情况	净资产	万元	固定资产原值	万元	
		负债	万元	固定资产净值	万元	
公司开户银行名称及账号						
财务状况	年度	营业收入 (万元)	资产总额 (万元)	利润总额 (万元)	净利润 (万元)	资产负债 率
	2020					
证书情况	证书名称	证书等级	发证单位	证书有效期		
公司简介						

- 注：1. 文字描述：企业性质、发展历程、经营规模及服务理念、主营产品、技术力量等；
2. 图片描述：经营场所、主要经营项目等；
3. 如参选此表数据有虚假，一经查实，自行承担相关责任。

格式9 合同条款响应表

合同条款响应表

项目编号：GSZB21Z0106B

项目名称：不锈钢活动及固定护栏制作安装工程

序号	合同条款条目	完全响应	有偏离	偏离说明
1				
2				
3				
4				
5				
6				
7				
8				
9				
10				
11				
12				
13				
14				
15				

说明：1、参选人必须对应比选文件的第四章合同条款逐条应答并按要求填写下表。

- 2、对完全响应的条目在上表“完全响应”列成交注“√”。对有偏离的条目在上表“有偏离”列成交注“√”，并简述偏离内容。

参选人名称（盖公章）：_____

参选人授权代表（签字或盖章）：_____

日 期：_____年_____月_____日

格式 12 用户需求书响应表
用户需求书响应表

序号	“用户需求书”要求内容	参选响应详细内容	正/负/无偏离	偏离说明	参选文件 响应页码
1					
2					
3					
4					
5					
6					
7					
8					
9					
10					
...					

备注：本表根据比选文件第二章“用户需求书”的要求，除带“★”指标之外，参选人须逐条详细响应并作出标注“正偏离/负偏离/无偏离”，“正/负偏离”的请在偏离说明栏目中具体说明及填写页码。

格式 13 比选代理服务费承诺书

比选代理服务费承诺书

致：国盛招标项目管理咨询（广州）有限公司

如果我公司在贵公司组织的：不锈钢活动及固定护栏制作安装工程（项目编号：GSZB21Z0106B）的货物及服务比选中获成交，我公司保证按照比选文件规定缴纳的“比选代理服务费”后，凭领取人身份证原件及比选代理服务费缴费凭证并加盖公章领取《成交通知书》。

我公司如违反上款承诺，愿凭贵公司开出的相关通知，按上述承诺金额的 200% 在我公司提交的参选保证金（保函）及比选人根据合同约定支付给我公司的合同款中扣付，并在此同意和要求参选保函开立银行及国盛招标项目管理咨询（广州）有限公司的要求办理支付手续，并愿承担全部由此引起的法律责任。

特此承诺！

参选人名称（盖公章）：_____

参选人授权代表（签字或盖章）：_____

日 期：____年____月____日

格式 14 开票资料说明函

开票资料说明函

国盛招标项目管理咨询（广州）有限公司：

本公司（ 参选人名称 ）在参加贵公司举行的不锈钢活动及固定护栏制作安装工程（项目编号为：GSZB21Z0106B）包组 （包组号）的比选中如获成交，比选代理服务费发票则按以下选择进行开票：

发票类型 （请在对应的“□”打“√”，且只能选择其中一项）	<input type="checkbox"/> 增值税普通发票	<input type="checkbox"/> 增值税专用发票	
如选择“增值税专用发票”，则参选时必须提供以下资料信息： 1、一般纳税人资格认定税务通知书或其他可证明具有该项资格证明文件的复印件，加盖单位公章； 2、填写以下所有信息，注意所填写的信息须为在税务局登记备案的。。			
纳税人识别号		地址	
电话		开户行全称及账号	

附：缴纳比选代理服务费账号：

收款人名称	国盛招标项目管理咨询（广州）有限公司
开户银行	中国工商银行广州沙和路支行
账 号	3602180109100195693

温馨提示

- 1) 参选时，参选人必须确认“缴纳比选代理服务费”开具的发票类型。
- 2) 参选人成交后，我司将按该参选人所递交的参选文件中《开票资料说明函》确认的发票类型作为开具发票类型的依据；若参选人参选时未确认，则视为开具增值税普通发票。
- 3) 因参选人参选时确认的发票类型有误或未确认，我司将不予更换发票类型。

参选人名称（盖公章）：_____

参选人授权代表（签字或盖章）：_____

职 务：_____

日 期：_____年_____月_____日

格式 15 退保证金说明

退保证金说明

致：国盛招标项目管理咨询（广州）有限公司

我方为不锈钢活动及固定护栏制作安装工程（项目编号为：GSZB21Z0106B）的比选所提交的参选保证金_____（大写金额）元，请贵公司退还时划到以下账号：

收款单位	收款单位名称			
	收款单位地址			
	开户银行 (含汇入地点)		联系人	
	账 号		联系电话	

参选人名称（盖公章）：_____

参选人授权代表（签字或盖章）：_____

职 务：_____

日 期：_____年_____月_____日



国盛招标
GUO SHENG ZHAO BIAO

本比选文件解释权归国盛招标项目管理咨询（广州）有限公司所有